

3 - PERSONNALISEZ :

Modulable selon vos envies, personnalisez le pool house de vos rêves grâce à de nombreuses options pour en faire une construction unique !

Vous avez le choix entre différents coloris, matériaux, formes... Plusieurs options ont été étudiées par notre bureau d'étude pour apporter du style à votre POOL HOUSE GARDEN.

HABILLAGE EXTÉRIEUR

Bardage acier / bois / bois composite, panneaux HPL stratifié ou composition mixte.



ÉCLAIRAGE

Spots ou rampes LED, plafonnier, suspension, appliques murales...

PAROI FERMÉE OU PROTECTION DE FAÇADE

Store, brise-vue, claustra décoratif bois/acier etc.

REVÊTEMENTS INTÉRIEURS (SOL ET MURS) SUR-MESURE

Vinyle, peinture, lambris...

ÉQUIPEMENTS EXTÉRIEURS

Terrasse & pergola sur-mesure

Adossés à la maison, installés au fond du jardin, à proximité de la piscine, nos pool houses sont adaptables à tous types de terrains; sur une dalle existante, sur des plots ou vis de fondation.

MODULTHEIL
L'Habitat modulaire

Pool House

Extension

Maison individuelle

2 Parc d'activités du Pays de Montsalvy - 15130 Lafeuillade-en-Vézie
06 67 89 98 07 - info@modultheil.fr

www.modultheil.fr

DISTRIBUÉ PAR



MODULTHEIL
L'Habitat modulaire



POOL HOUSE GARDEN
Cuisine | Bar | Salon d'été

SANS PERMIS DE CONSTRUIRE

UN ESPACE EXTÉRIEUR convivial

Véritable extension de votre maison, idéale pour profiter de sa terrasse et recevoir ses invités dans le jardin, le POOL HOUSE GARDEN est le lieu idéal pour passer tout l'été à l'extérieur.

Avec leur design épuré, nos pool houses modulaires autorisent toutes les libertés pour s'harmoniser à votre environnement extérieur.

Tour à tour, cuisine ou bar d'été, salon convivial, ses possibilités d'aménagements sont infinies pour créer un espace de détente unique !



ACCOMPAGNEMENT PERSONNALISÉ



SOLUTIONS SUR-MESURE



GARANTIE 10 ANS



LIVRAISON RAPIDE CLÉS EN MAIN



POSÉ EN 1 JOUR



MADE IN CANTAL



VOUS AVEZ UN PROJET ?

Expert de la construction modulaire à ossature métallique galvanisée, ModulTheil conçoit des pool houses clés en main, bien aménagés et équipés selon les options choisies.

Nous offrons un processus de construction sur-mesure et à la demande; de la conception à la livraison et l'installation sur site. Avant chaque lancement de fabrication dans notre atelier, nous vous présentons la réalisation de votre pool house modulaire en 3D.

1 - CONFIGUREZ :

Tous nos modèles de POOL HOUSE GARDEN mesurent 2.95 m X 6,2 m (16 m²) ou 2,95 m X 7.9 m (19.9 m²). Leur implantation ne nécessite pas de permis de construire, une déclaration préalable de travaux déposée en mairie suffit !

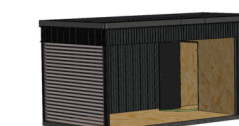
Vous avez la possibilité de choisir l'option "sans sol" ou "avec sol".



Module ouvert avec local technique fermé verrouillable et un auvent ouvert sur les 3 façades.

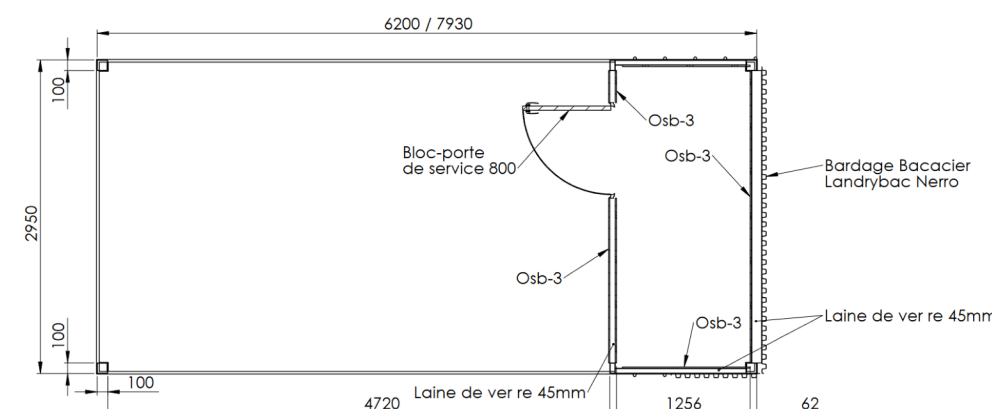


Module semi-ouvert avec local technique fermé verrouillable et un auvent ouvert sur 2 façades (une paroi fermée).



Module semi-ouvert avec local technique fermé verrouillable et un auvent ouvert sur 1 façade (deux parois fermées).

2 - AMÉNAGEZ :



- Cuisine d'été
- Bar
- Barbecue
- Plancha
- Brasero
- Mobilier